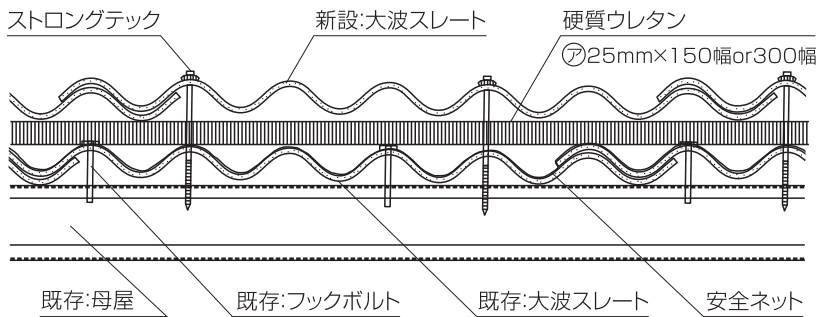


カバー工法(波形スレート2重葺き工法)

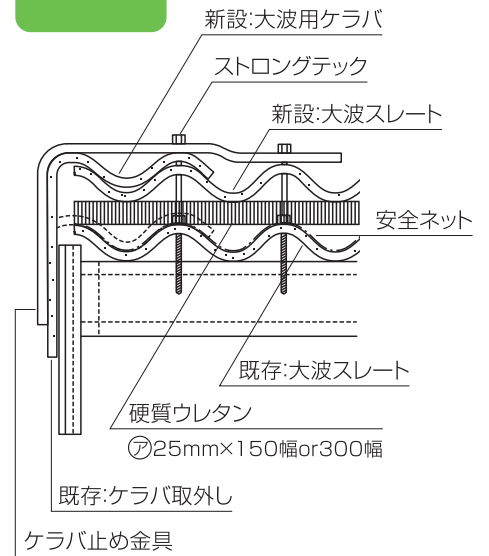
2 敷き母屋工法【硬質ウレタン(25mm)】

標準施工図

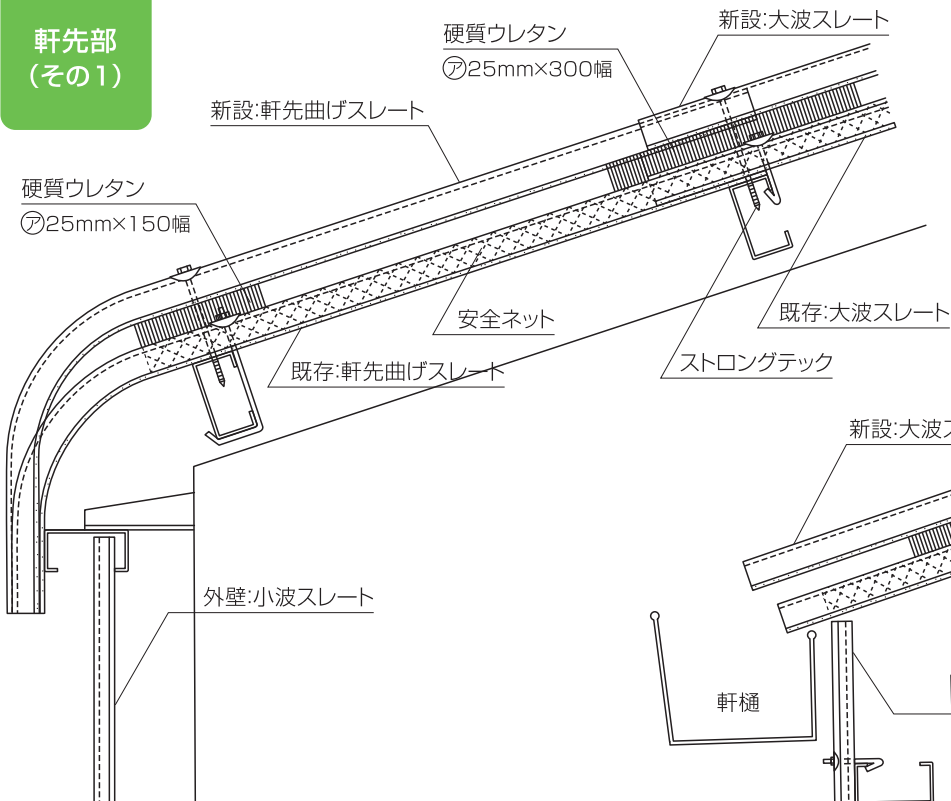
一般部



ケラバ部



軒先部 (その1)



軒先部 (その2)

