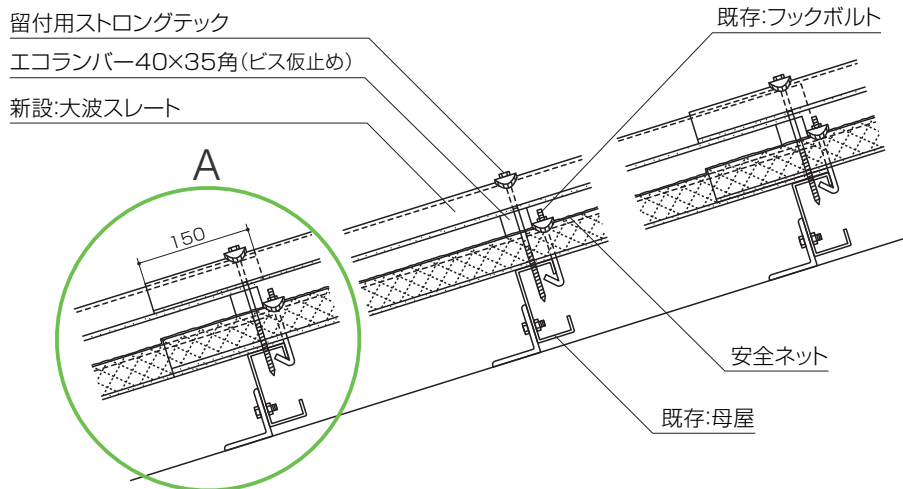


カバー工法(波形スレート2重葺き工法)

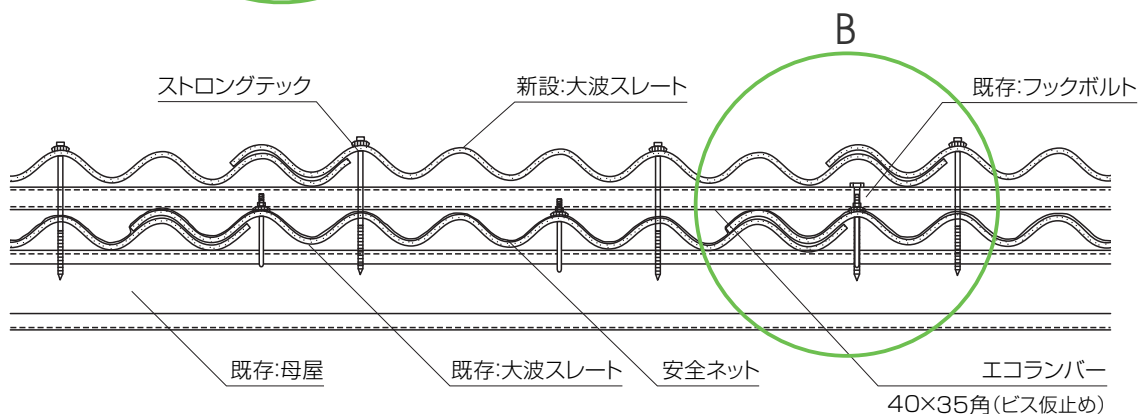
1 敷き母屋工法【エコランバー(人工木材)】

標準施工図

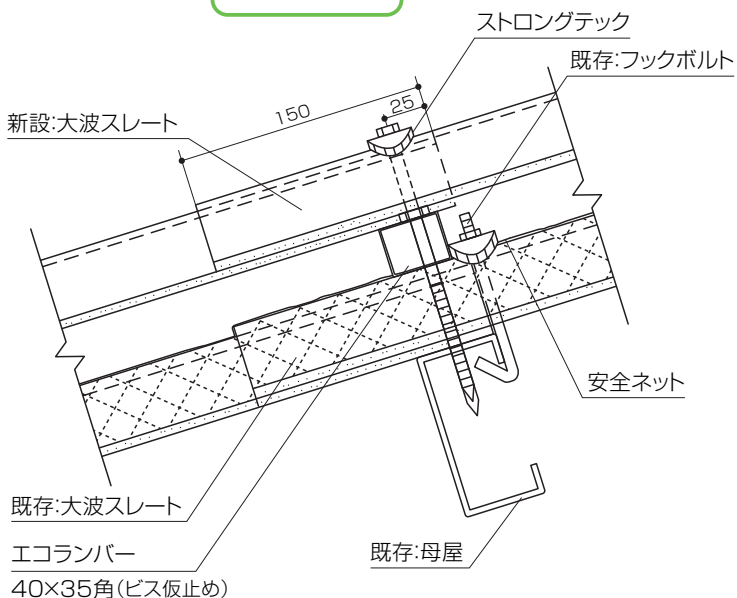
縦重ね
一般図



横重ね
一般図



A部詳細



B部詳細

